

Modularna horizontalna linija 700XP 4-plamenika plinski štednjak na plinskoj pećnici

STAVKA #: _____

MODEL #: _____

NAZIV #: _____

SIS #: _____

AIA #: _____



371403 (E7AAKTBBMEI)

4 plamenika (5,5 kW svaki)
plinski štednjak na plinskoj
pećnici (6kW)

Kratke specifikacije

Br. stavke: _____

Ugrađuje se na nogice od nehrđajućeg čelika u rasponu do 50 mm visine. Visokoučinkoviti plamenici s tehnologijom „cvjetajućega plamena“ s regulatorom plamena i zaštićenim pilot plamenom. Plamenici su opremljeni uređajem protiv zatajenja plamena kako bi se spriječilo slučajno gašenje plamena. Unutrašnjost pećnice od nehrđajućeg čelika ima vodilice na tri razine za 2/1 GN police (2 parne posude). Rebrasta ploča pećnice. Vanjske stranice od nehrđajućega čelika uz obradu Scotch-Brite. Nosači za posude od izdržljivog lijevanog željeza. Radna površina prešana iz jednog dijela od nehrđajućeg čelika debljine 1,5 mm. Pravokutni bočni rubovi omogućuju savršeno prijanjanje susjednih uređaja. Isporučuje se s mlaznicama za G30-50 mbara.

Glavne značajke

- Uređaj mora imati nogice od nehrđajućeg čelika, prilagodljive visinom do 50 mm.
- Četiri plamenika 5,5kW svaki, tehnologijom "cvjetajućeg" plamena prilagođavaju se različitim veličinama lonaca.
- Plinski uređaji za uporabu za gradski i prirodni plin, konverzijske dizne u prilogu kao standard.
- Dva nosača velikih lonaca od lijevanog čelika (nehrđajući čelik kao opcija) uz veliki centralni križ za uporabu od velikih do najmanjih lonaca.
- Nosač lonaca u lijevanom čeliku periv je u perilici posuđa.
- Plamenici opremljeni sa regulatorom plamena.
- Senzor za plamen na svakom plameniku kako bi se izbjeglo istjecanje plina kada se greškom ugasi plamen.
- Zaštićeni pilot plamen.
- Postoje je standardna plinska pećnica sa grijačima od nehrđajućeg čelika, i samostabilizirajućim plamenom pozicioniranim ispod bazne ploče. Komora od nehrđajućeg čelika ima 3 vodilice za smještaj 2/1 GN rešetke (2 posude za paru) i rebrastu emajliranu željeznu ploču.
- Termostat pećnice ima prilagodbu od 110°C do 270°C.
- Dvoobložna vrata pećnice sa prešanim unutarnjim panelom za izolaciju topline.
- Zaštita od vode IPx4.

Konstrukcija

- Svi vanjski paneli od nehrđajućeg čelika s površinskom obradom Scotch Brite.
- Radna ploha prešana u jednom komadu nehrđajućeg čelika debljine 1,5 mm.
- Model ima pravokutne bočne rubove kako bi se uravnotežili susjedni uređaji i izbjegle zamke nečistoća u prorezima.
- Model sa isporučuje sa mlaznicama G30-50 mbar.

Uključena dodatna oprema

- 1 x Kromirana rešetka 2/1GN PNC 164250

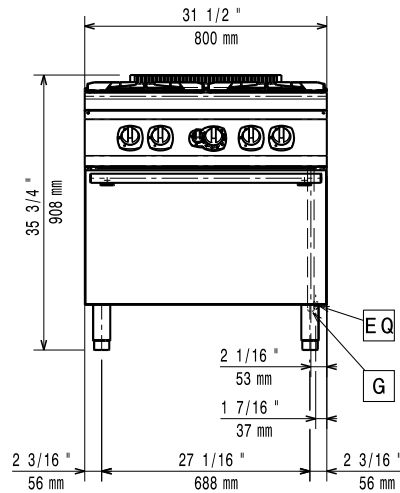
Opcijska dodatna oprema

- Kromirana rešetka 2/1GN PNC 164250
- Pribor za brtvljenje spojeva PNC 206086
- Odvod plinova - promjer 150 mm PNC 206132
- Adapter za dimnjak - promjer 150 mm PNC 206133

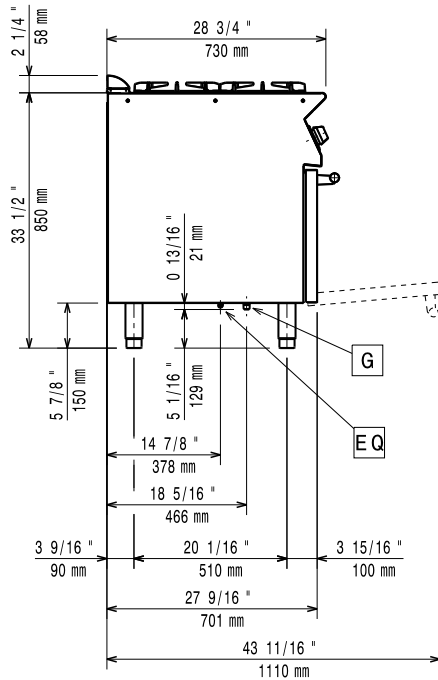
ODOBRENJE: _____

- | | | | | | |
|--|------------|--------------------------|--|------------|--------------------------|
| • Set 4 kotača - 2 zakretna sa kočnicama, obavezno se instalira nosač baze i kotači | PNC 206135 | <input type="checkbox"/> | • Stražnji panel - 800 mm (700/900) | PNC 206374 | <input type="checkbox"/> |
| • Komplet noga s prirubnicama | PNC 206136 | <input type="checkbox"/> | • Stražnji panel 1000 mm (700/900) | PNC 206375 | <input type="checkbox"/> |
| • Prednji sokl za ugradnju na beton - 800mm | PNC 206148 | <input type="checkbox"/> | • Stražnji panel - 1200 mm (700/900) | PNC 206376 | <input type="checkbox"/> |
| • Prednji sokl za ugradnju na beton - 1000mm | PNC 206150 | <input type="checkbox"/> | • Set za gradski plin dizne (G150) za plinske uređaje linije 700 | PNC 206387 | <input type="checkbox"/> |
| • Prednji sokl za ugradnju na beton - 1200mm | PNC 206151 | <input type="checkbox"/> | • Rešetka za dimnjak, 500 mm (700/900 linija) | PNC 206402 | <input type="checkbox"/> |
| • Prednji sokl za ugradnju na beton - 1600mm | PNC 206152 | <input type="checkbox"/> | • Set ot G.25.3 (NI) plinske mlaznice za 700 top i samostojeće uređaje na pećnici, plinske štednjake | PNC 206460 | <input type="checkbox"/> |
| • Prednji sokl za element od 800 mm (nije predviđen za postolje hladnjaka/zamrzivača) | PNC 206176 | <input type="checkbox"/> | • Par bočnih pokrovnih panela, visina 700 mm, širina 700 mm | PNC 216000 | <input type="checkbox"/> |
| • Prednji sokl za element od 1000 mm (nije predviđen za postolje hladnjaka/zamrzivača) | PNC 206177 | <input type="checkbox"/> | • Prednji rukohvat - 800mm | PNC 216047 | <input type="checkbox"/> |
| • Prednji sokl za element od 1200 mm (nije predviđen za postolje hladnjaka/zamrzivača) | PNC 206178 | <input type="checkbox"/> | • Prednji rukohvat - 1200mm | PNC 216049 | <input type="checkbox"/> |
| • Prednji sokl za element od 1600 mm (nije predviđen za postolje hladnjaka/zamrzivača) | PNC 206179 | <input type="checkbox"/> | • Prednji rukohvat - 1600mm | PNC 216050 | <input type="checkbox"/> |
| • Komplet 4 noge za ugradnju na beton (nisu predviđene za 900 line samostojeći grill) | PNC 206210 | <input type="checkbox"/> | • Široki rukohvat / polica za odlaganje - 800 mm | PNC 216186 | <input type="checkbox"/> |
| • Dimnjak za elemente širine 1 modula, promjer 150 mm | PNC 206246 | <input type="checkbox"/> | • Regulator pritiska za plinske uređaje | PNC 927225 | <input type="checkbox"/> |
| • Par bočnih sokla | PNC 206249 | <input type="checkbox"/> | | | |
| • Pokrovn ploča za 1 plamenik - glatka | PNC 206260 | <input type="checkbox"/> | | | |
| • Pokrovn ploča za 1 plamenik - rebrasta | PNC 206261 | <input type="checkbox"/> | | | |
| • Pokrovn ploča za 1 plamenik - glatka | PNC 206264 | <input type="checkbox"/> | | | |
| • Par bočnih sokla za ugradnju na beton | PNC 206265 | <input type="checkbox"/> | | | |
| • Mješalica vode s okretnom rukom (produžetak slavine za vodu nije uključen) | PNC 206289 | <input type="checkbox"/> | | | |
| • Produžetak za ugradnju slavine za vodu | PNC 206291 | <input type="checkbox"/> | | | |
| • Rešetka od nehrđajućeg čelika za dva plamenika | PNC 206297 | <input type="checkbox"/> | | | |
| • Nastavak za dimnjak 800 mm | PNC 206304 | <input type="checkbox"/> | | | |
| • Bočni rukohvat za elemente linije 700 - Marine | PNC 206307 | <input type="checkbox"/> | | | |
| • Stražnji rukohvat 800 mm - Marine | PNC 206308 | <input type="checkbox"/> | | | |
| • Nosač za wok posudu za otvorene plamenike (700/900). | PNC 206363 | <input type="checkbox"/> | | | |
| • Nosači postolja za nogice ili postolja - 800 mm (700/900) | PNC 206367 | <input type="checkbox"/> | | | |
| • Nosači postolja za nogice ili kotači - 1200 mm (700/900) | PNC 206368 | <input type="checkbox"/> | | | |
| • Nosači postolja za nogice ili kotače -1600 mm (700/900) | PNC 206369 | <input type="checkbox"/> | | | |
| • Nosači postolja za nogice ili kotače - 2000mm (700/900) | PNC 206370 | <input type="checkbox"/> | | | |

Prednja/e

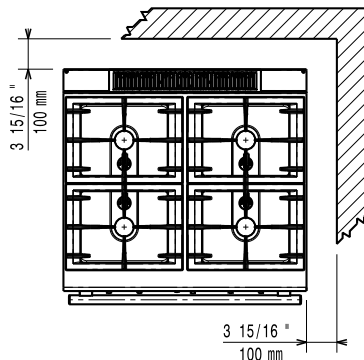


Bočna/o



G = Priključak plina

Gornja/e



Plin

Snaga plina:	28 kW
Standardna priprema za plin:	G30 - 50 mbar
Opcija vrste plina:	G31 37 mbar
Ulaz plina:	1/2"

Ključne informacije:

Ukoliko je uređaj postavljen iznad ili uz uređaj/ komad namještaja osjetljivo na temperaturu ili slično, potreban je sigurnosni razmak od 150 mm ili se alternativno može instalirati neka vrsta toplinske izolacije.

Radna temperatura pećnice:	110 °C MIN; 270 °C MAX
Dimenzije pećnice (širina):	540 mm
Dimenzije pećnice (visina):	300 mm
Dimenzije pećnice (dubina):	650 mm
Vanjske dimenzije, širina:	800 mm
Vanjske dimenzije, dubina:	730 mm
Vanjske dimenzije, visina:	850 mm
Neto težina:	80 kg
Transportna težina:	99 kg
Transportna visina:	1080 mm
Transportna širina:	820 mm
Transportna dubina:	860 mm
Transportni volumen:	0.76 m ³
Snaga prednjih plamenika:	5.5 - 5.5 kW
Snaga stražnjih plamenika:	5.5 - 5.5 kW
Grupa certifikata:	N7CG
Dimenzija stražnjih plamenika - mm:	Ø 60 Ø 60
Dimenzija prednjih plamenika - mm:	Ø 60 Ø 60